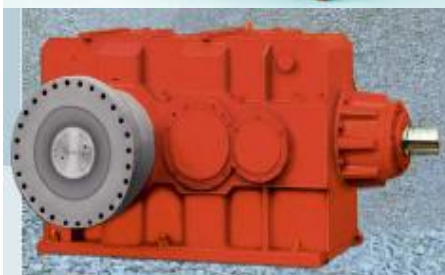


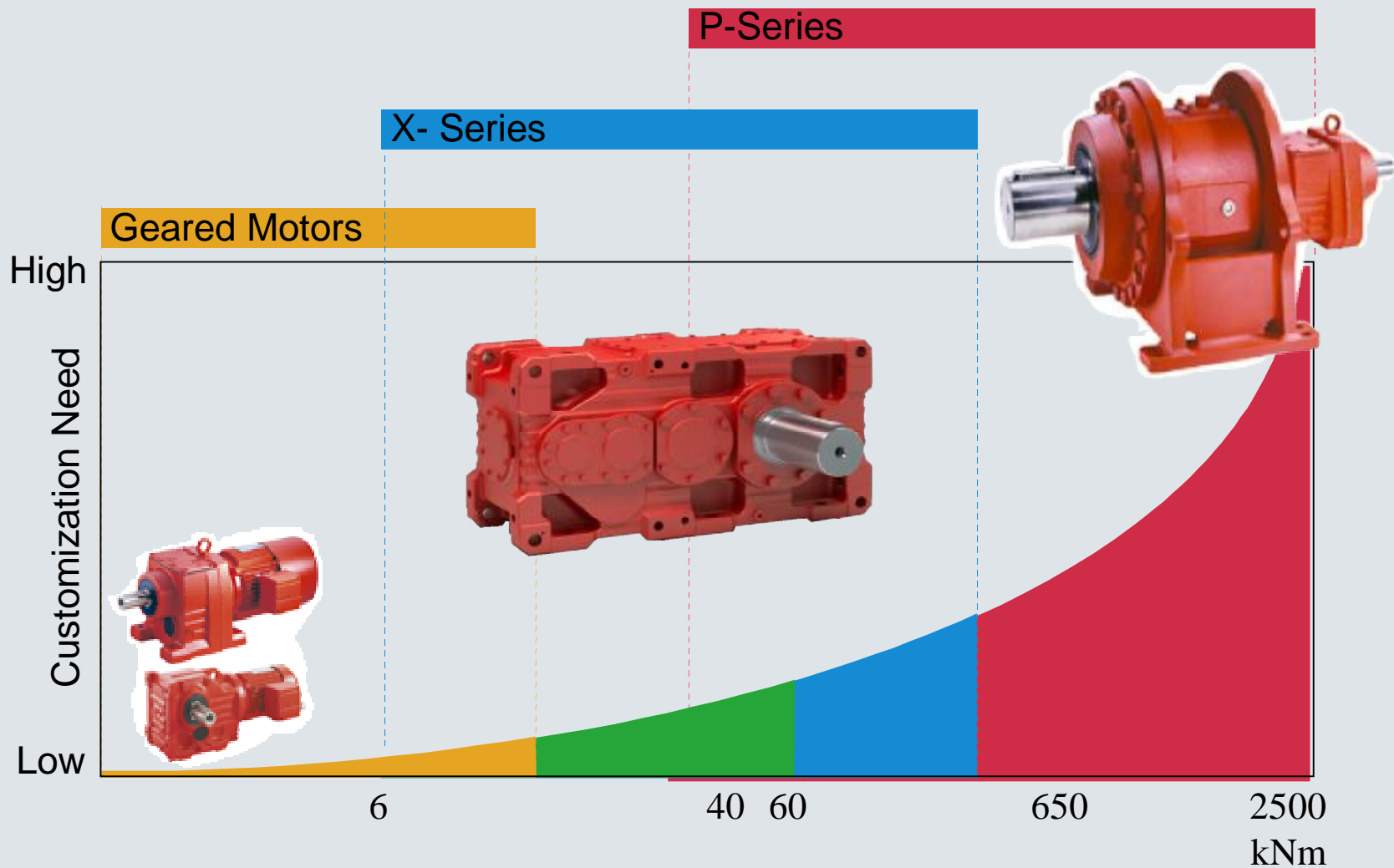
Průmyslové převodovky SEW Eurodrive

Prezentující : Ivan Lukačević Vápno, cement ekologie 2011+ SEW

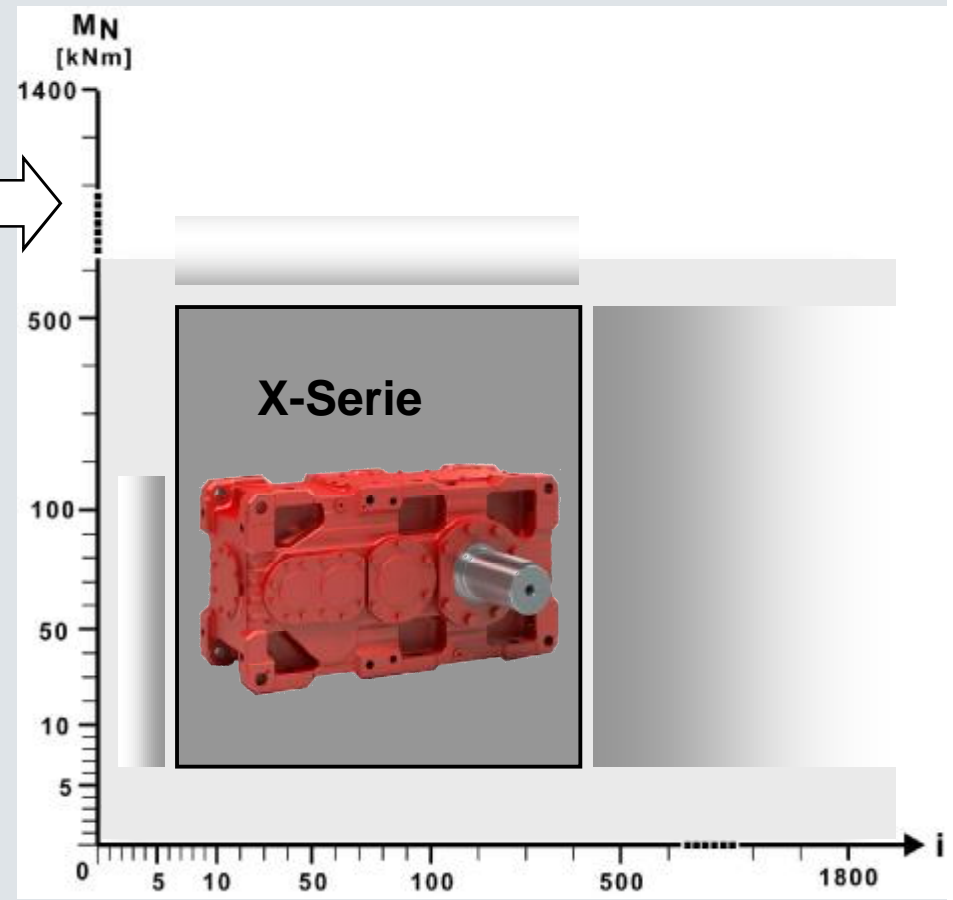
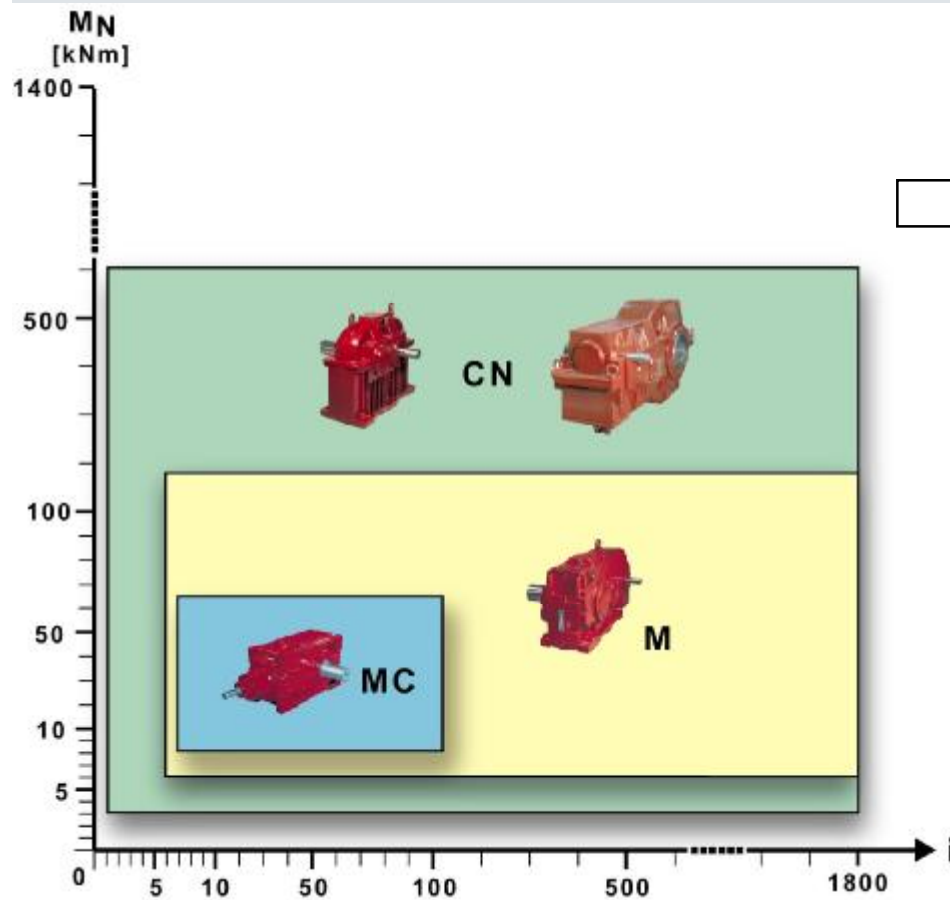
31.5.2011



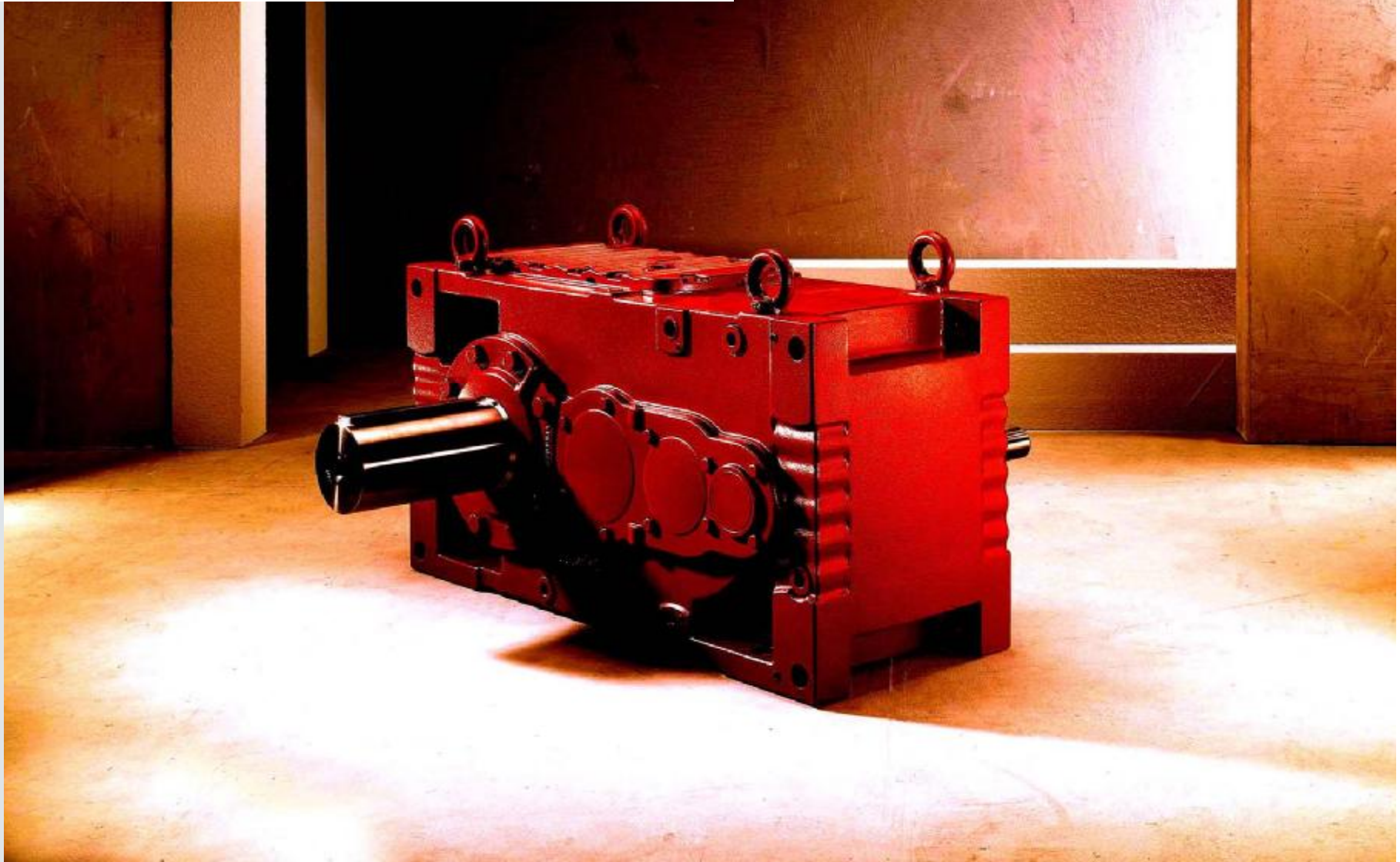
SEW-EURODRIVE průmyslové převodovky IG



SEW-EURODRIVE průmyslové převodovky IG



MC-series



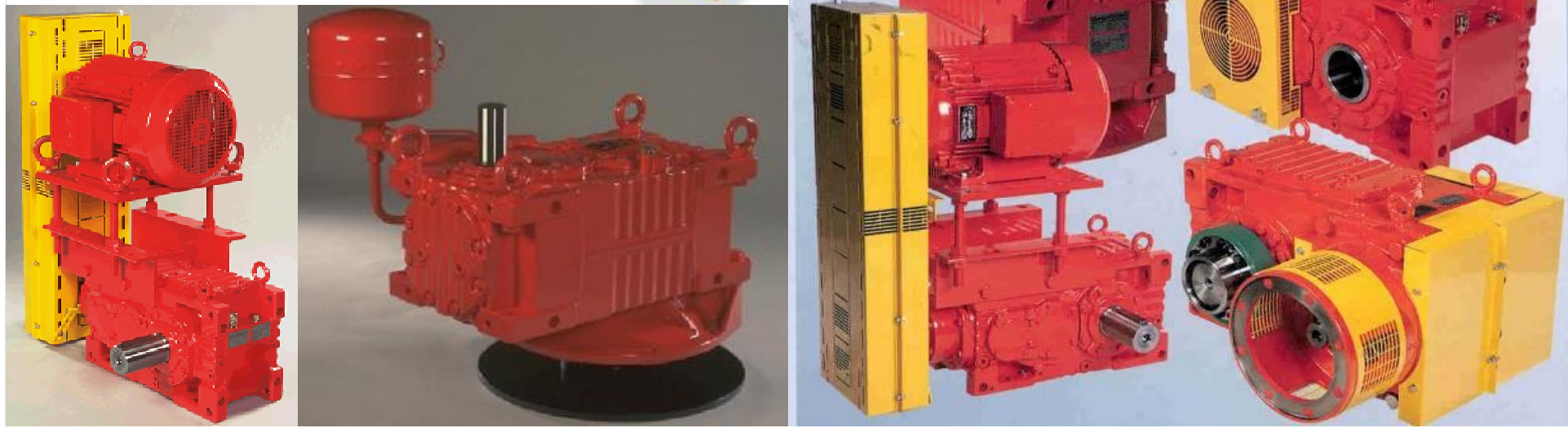
MC-series

„Compact“ $M_k = 6 - 65 \text{ kNm}$
 $i_{nom} = 7.1 - 112$

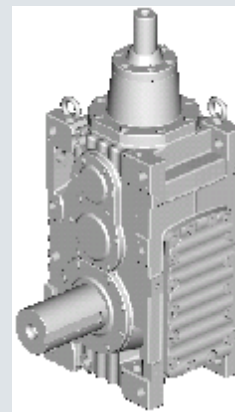
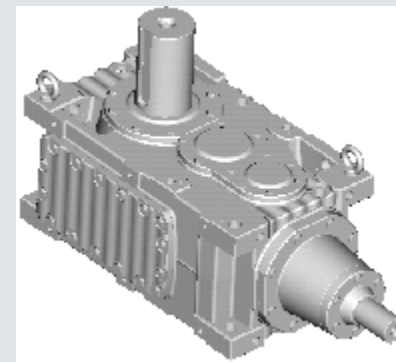
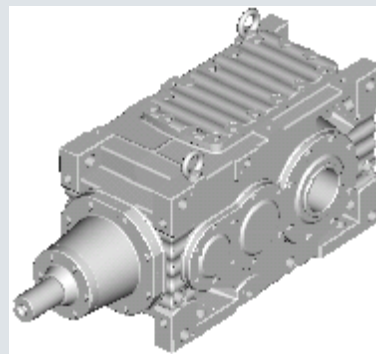
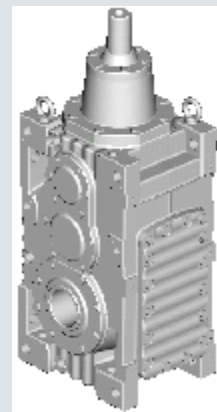
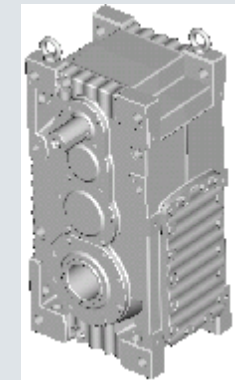
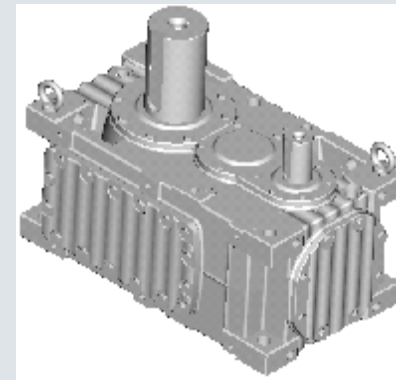
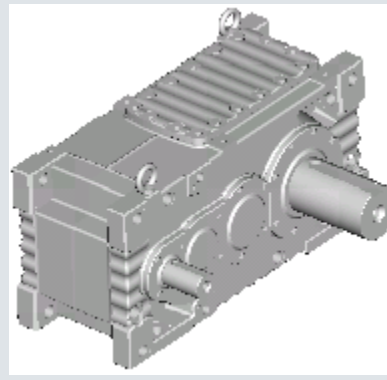
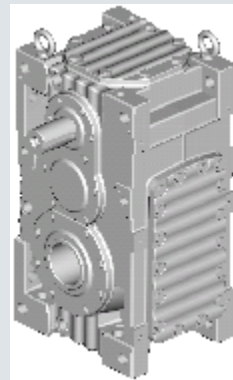
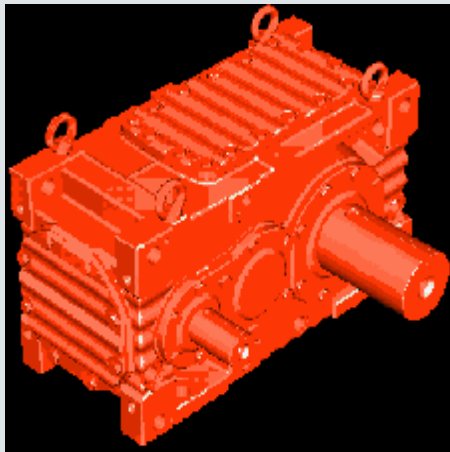
- § Průmyslová převodovka s vysokým rozsahem výkonu a kroutícího momentu
- § Mimořádná výbava modulárních zařízení
- § Konkurenceschopná cena, příslušenství a dodací termín
- § Vysoký výkonový rozsah v kompaktní konstrukci
- § Modulovaná struktura
- § Inteligentní systém skříně



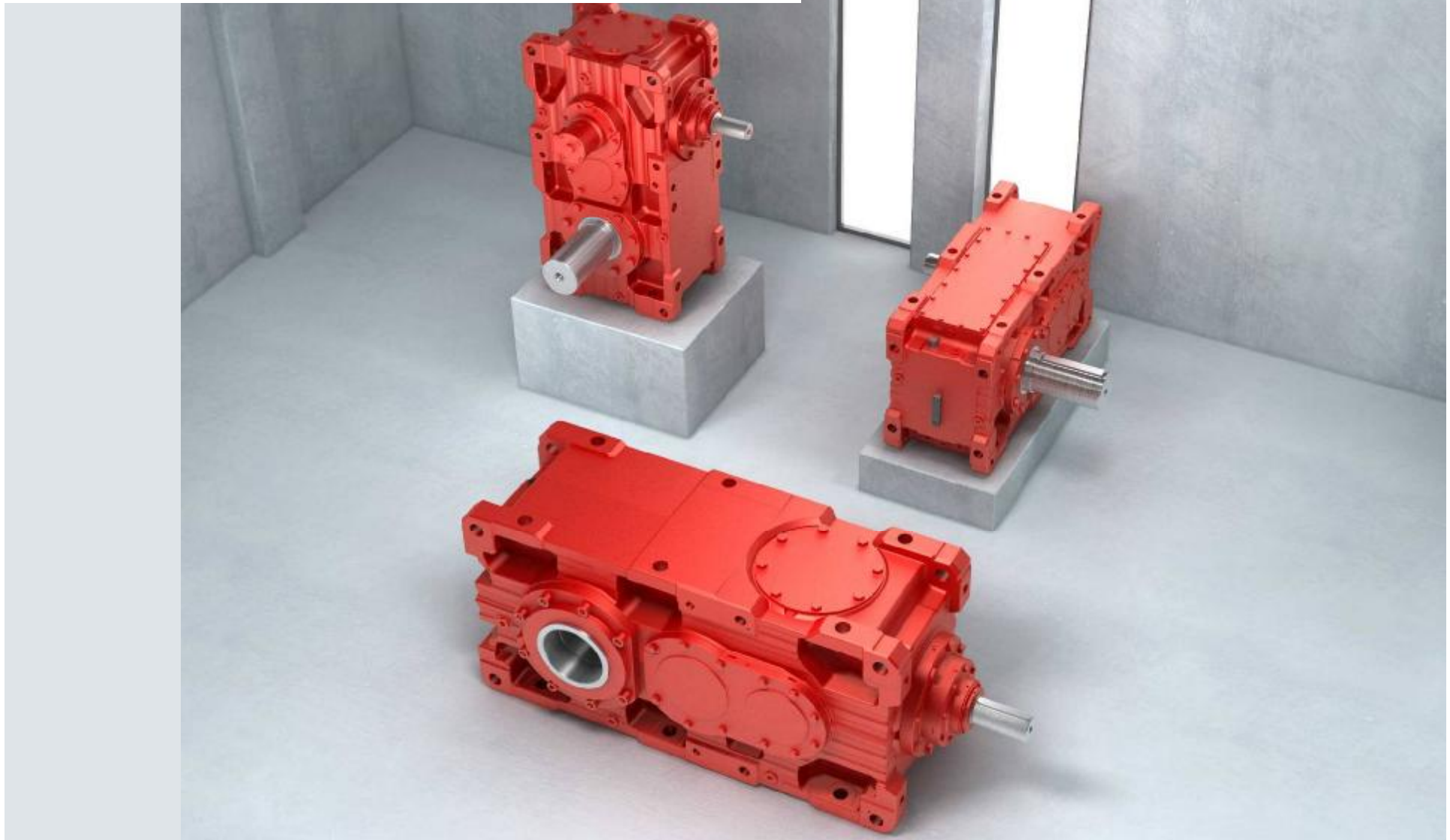
Ekonomické a optimální využití prostoru, proměnlivé možnosti



Montážní polohy převodovek



X-series



X-series

Mk = 6 – 475 kNm
inom = 6.3 - 400

- § Průmyslová převodovka s vysokým rozsahem výkonu a kroutícího momentu
- § Mimořádná výbava modulárních zařízení
- § Konkurenceschopná cena, příslušenství a dodací termín
- § Vysoký výkonový rozsah v kompaktní konstrukci
- § Modulovaná struktura
- § Inteligentní systém skříně
- § 15 stavebních velikostí
- § 36 různých převodů



Ekonomické a optimální využití prostoru, proměnlivé možnosti

Cílový průmysl:

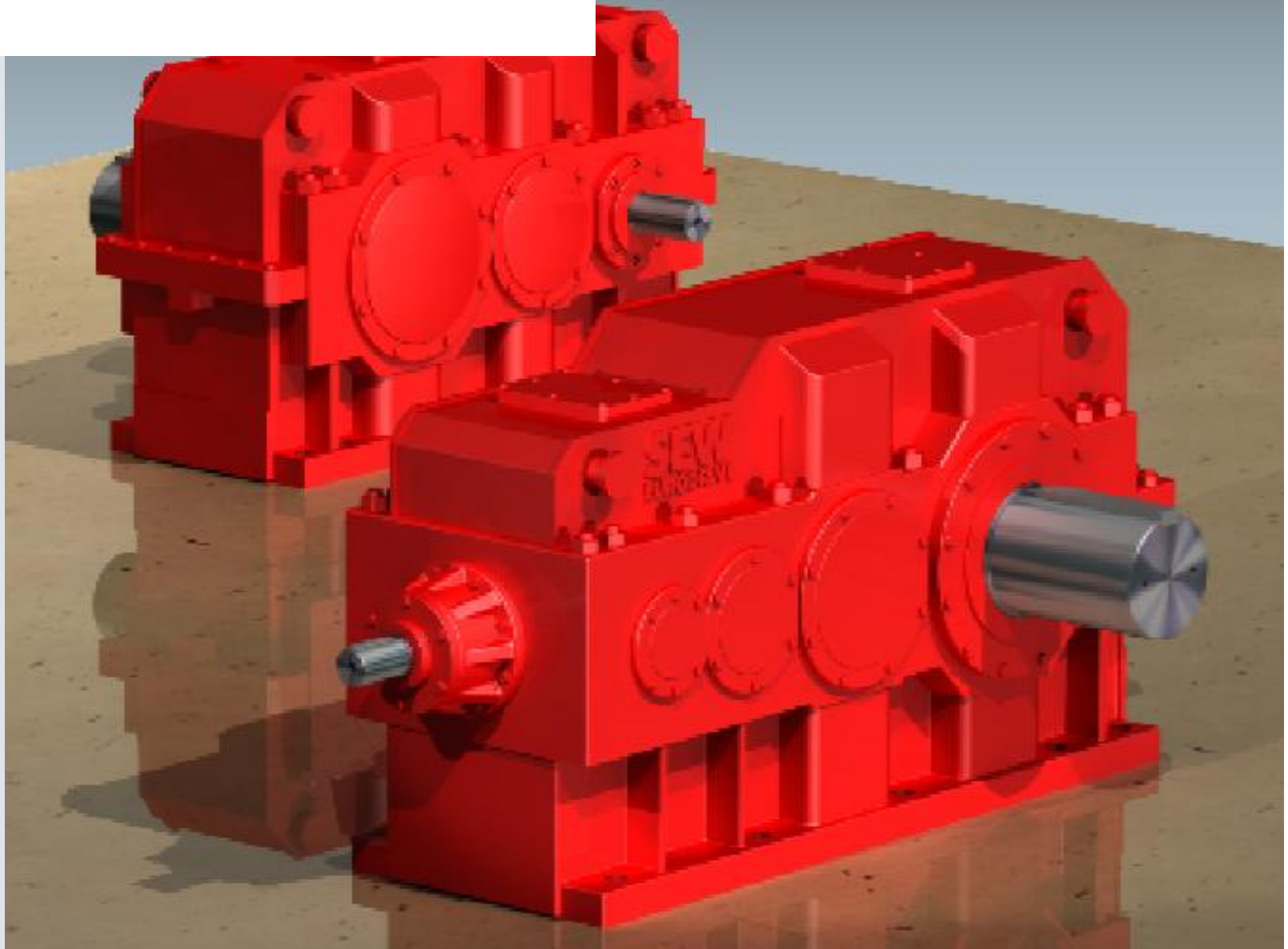
- § Metalurgie
- § Průmysl stavebních hmot
- § Doprava materiálu
- § Dobývání surovin

Cílové aplikace:

- § Dopravníky
- § Mixéry a agitátory
- § Mlýny a drtiče
- § Zdvihy a pojezdy jeřábů



ML-series



ML-series

$M_k = 140 - 750 \text{ kNm}$
 $i_{nom} = 5.6 - 1250$

- § Převodovky pro velmi těžké provozy
- § Dopravníkové aplikace – dálkové pasy
- § Cukrovarské pohony – pohony mlýnů...
- § Cementárenské aplikace – mlýny, pece...
- § Gumárenství – kalandery, hnětiče, lisy...
- § Papírenství – navíječky, převíječky...
- § Energetika – dopravníky, mlýny...
- § Ocelářství – zdvihy, manipulátory, pojezdy...





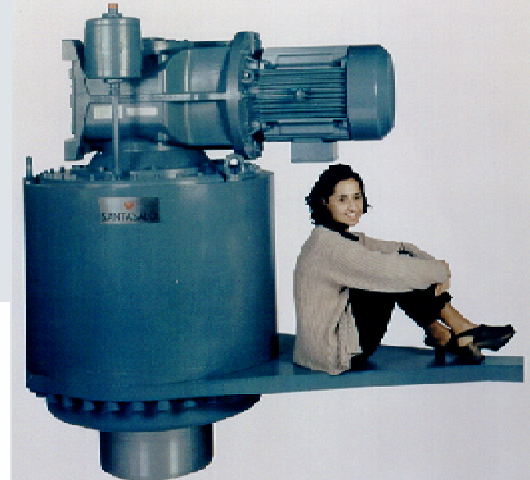
P-series



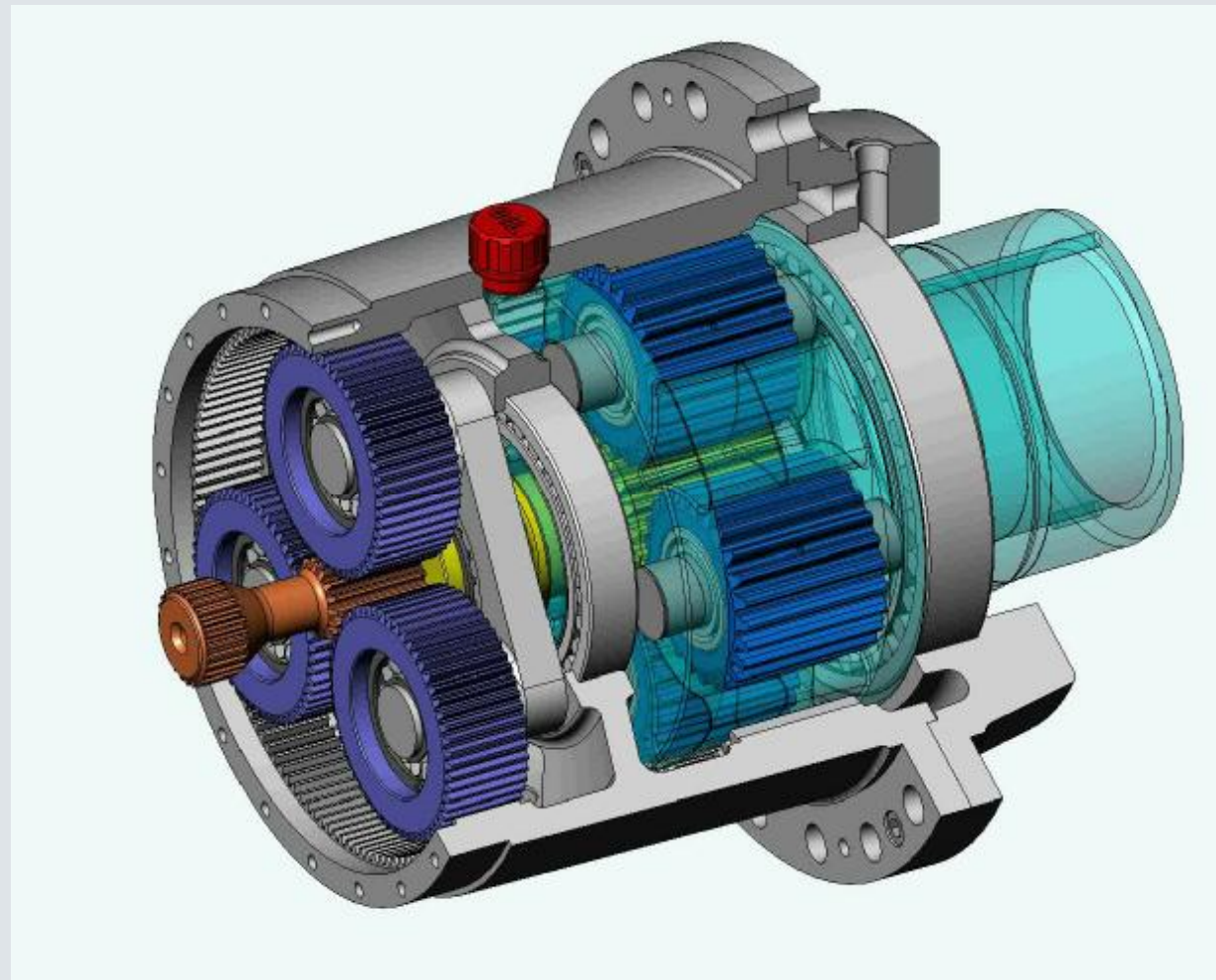
P-series

Mk = 24 – 350 kNm
inom = 90 - 4000

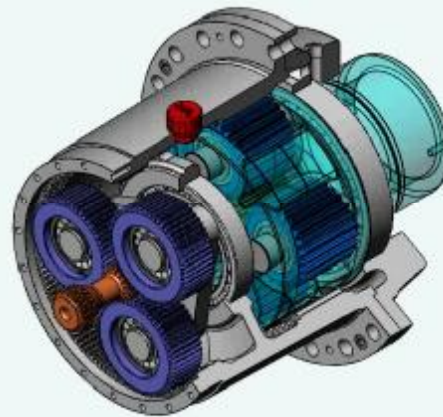
- § Výroba cementu – podavače, dopravníky
- § Chemický průmysl – filtry, dehydrátory,
- § Energetika, doly – otoče, pojezdy důlních strojů
- § Ekologie – čističky, drtiče...
- § Papírenství – míchadla



Princip činnosti planetové převodovky



Díly planetové převodovky

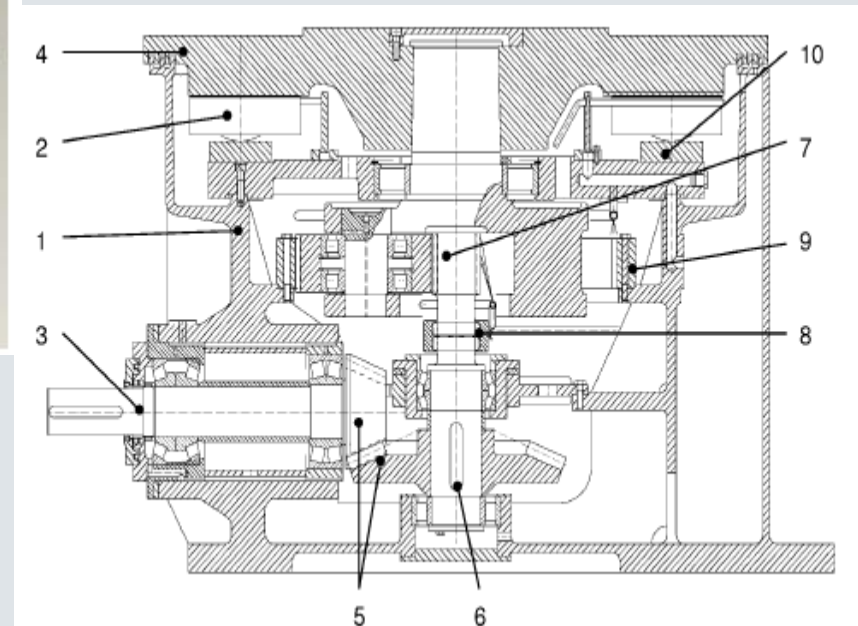
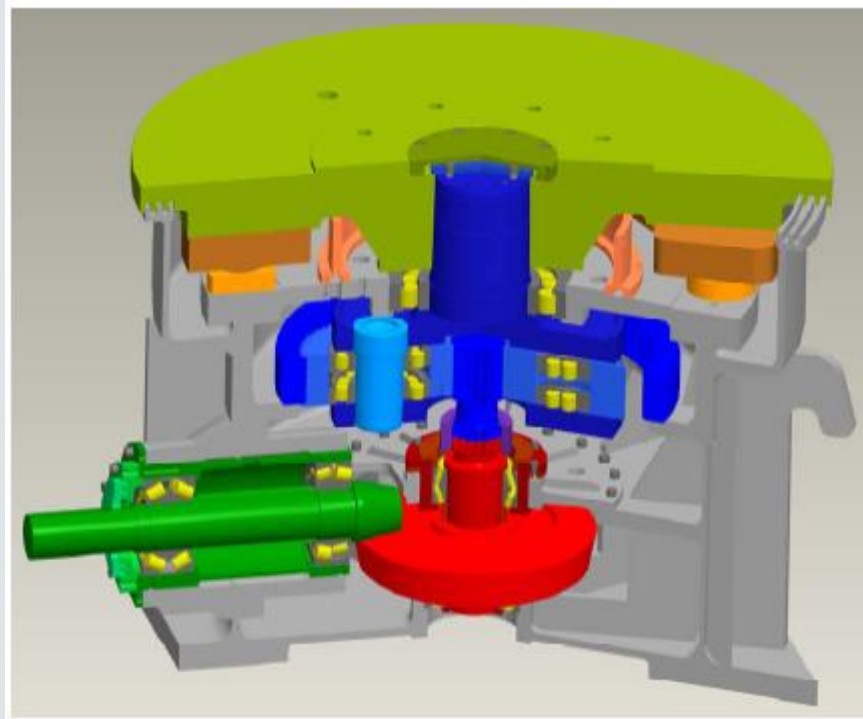


Reference

IG presentation

15

Převodovka pro vertikální mlýn cementárny



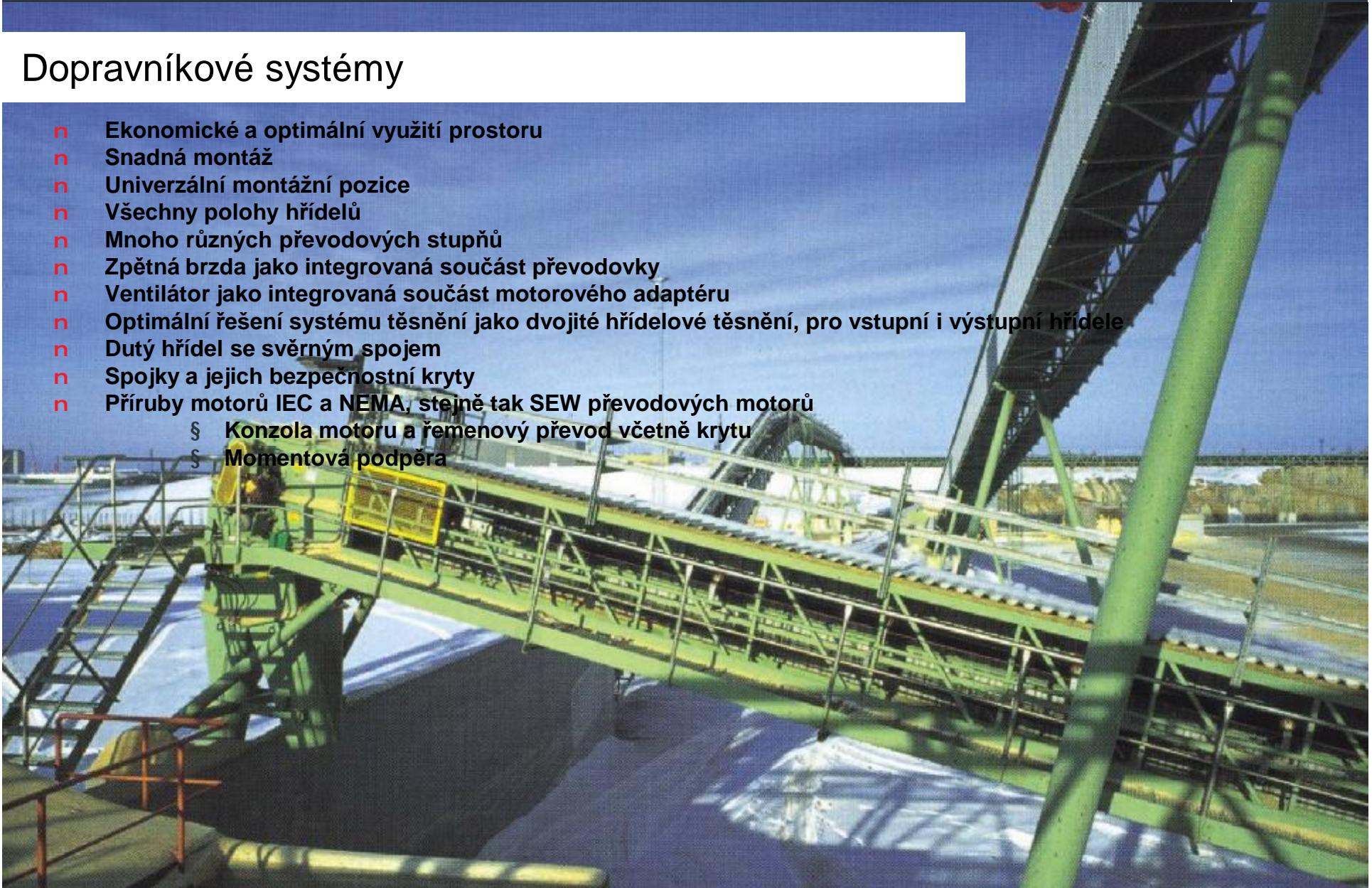
Speciální průmyslové převodovky SEW

- § Gumárenský průmysl
- § Cihlářský průmysl
- § Chemický průmysl
- § Energetika, doly
- § Ocelářský průmysl
- § Jeřáby a zdvihy
- § Papírenský průmysl
- § Potravinářský průmysl
- § Cukrovary
- § Speciální aplikace



Dopravníkové systémy

- n** Ekonomické a optimální využití prostoru
- n** Snadná montáž
- n** Univerzální montážní pozice
- n** Všechny polohy hřídelů
- n** Mnoho různých převodových stupňů
- n** Zpětná brzda jako integrovaná součást převodovky
- n** Ventilátor jako integrovaná součást motorového adaptéru
- n** Optimální řešení systému těsnění jako dvojité hřídelové těsnění, pro vstupní i výstupní hřídele
- n** Dutý hřídel se svěrným spojem
- n** Spojky a jejich bezpečnostní kryty
- n** Příruby motorů IEC a NEMA, stejně tak SEW převodových motorů
 - § Konzola motoru a řemenový převod včetně krytu
 - § Momentová podpěra



Dopravníkové systémy

Sofistikovaná řešení dopravníkových pohonů:

- § Společný rám pohonu – swing base IEC, NEMA
- § Základový rám pohonu – base frame IEC, NEMA
- § Přírubové adaptéry motorů – IEC, NEMA
- § Zpětné brzdy a brzdové systémy
- § Spojky, kardany, příruby...
- § Řešení rozběhu – hydrospojky, frekvenční měniče
- § Mazací a chladicí systémy – integrované i samostatné
- § Pomocné pohony – korečkových dopravníků
- § Příslušenství převodovek – teploměry, vibr. senzory...
- § Diagnostické systémy



Pohony míchadel



- n Montážní příruba pro vertikální pomaluběžné pohony
- n Ventilátor jako integrovaná součást motorového adaptéru
- n Univerzální montážní polohy
- n Všechny polohy hřídelů
- n Expanzní olejová nádoba
- n Příruby motorů IEC a NEMA, stejně tak SEW převodových motorů

Jeřábové pohony

- § Oboustranně vyvedené hřídele (polohy 123, 124, 1234...)
- § Přírubový adaptér elektromotorů IEC a NEMA, stejně tak SEW převodových motorů
- § Pružné i tuhé spojky
- § Univerzální montážní polohy
- § Duté a plné výstupní hřídele
- § Bubnové jeřábové spojky
- § Pohony zdvihů i pojezdů



Ekologie – pohony pro životní prostředí

- § Drtiče – objemného odpadu, pneumatik,
- § Čističky odpadních vod – vertikální pohony aerátorů
- § Míchadla – vertikální i horizontální
- § Pohony sušáren



Ostatní aplikace

- n Všechny uvedené převodovky mohou být použity ve všech druzích aplikací, výběr je založen na katalogových instrukcích anebo kontaktování SEW



KOMPLETNÍ PŘEHLED POHONNÝCH ŘEŠENÍ Z JEDNOHO ZDROJE

MC-SERIES



SPECIALS



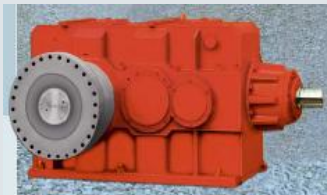
X-SERIES



M-SERIES



ML-SERIES



CN-SERIES



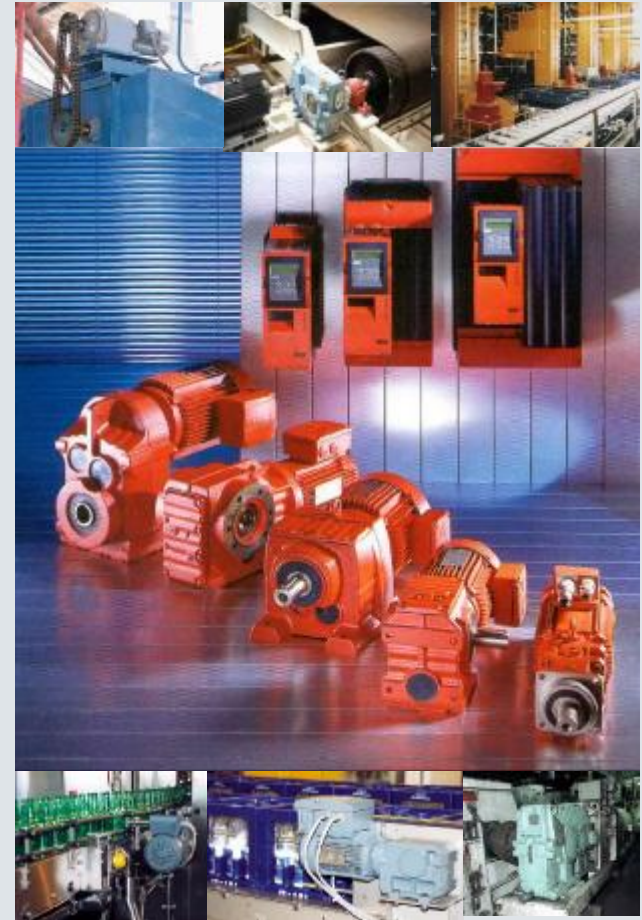
P-SERIES



Q-SERIES



GM 7-SERIES, FREKVENČNÍ MĚNIČE

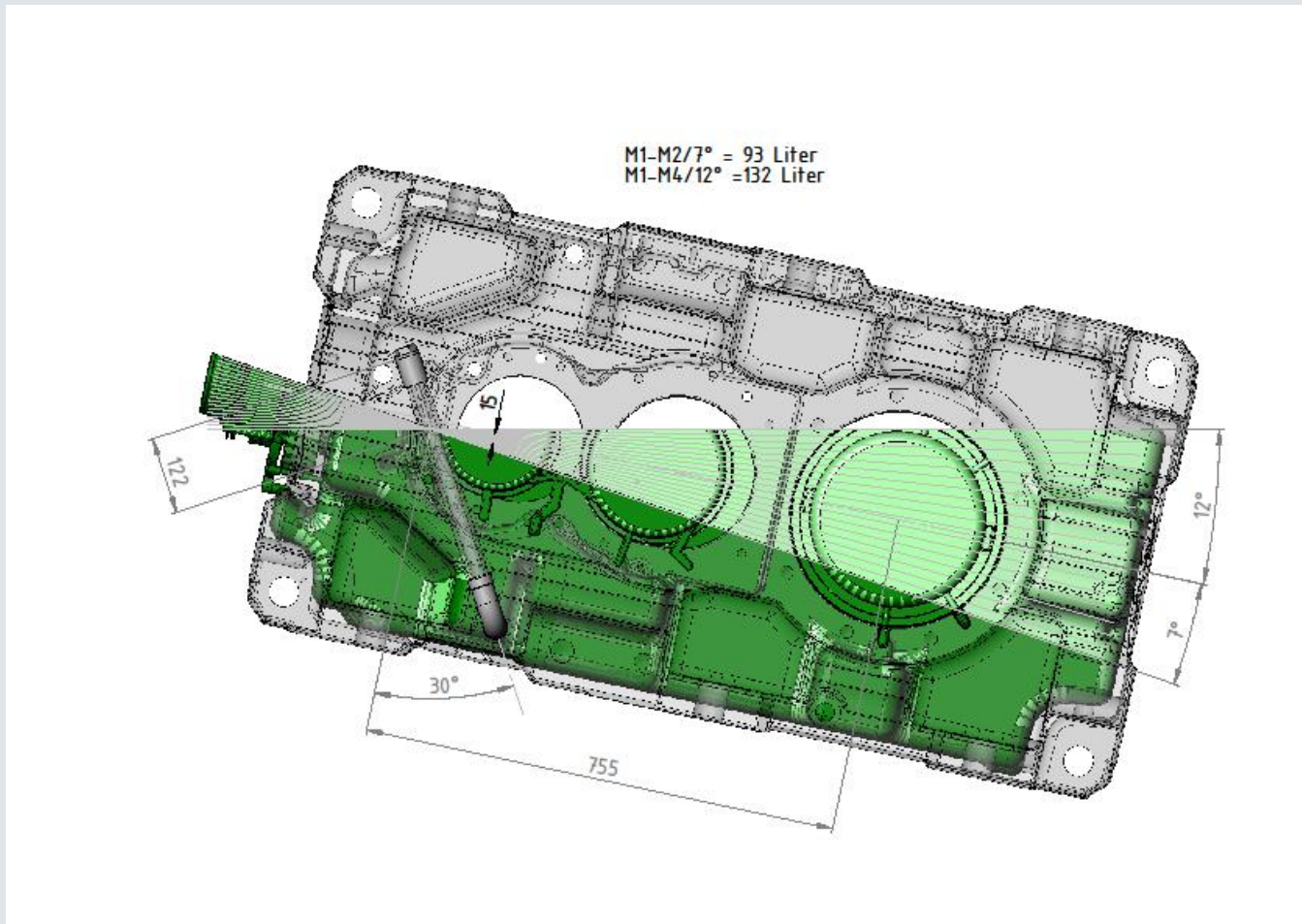


Ostatní aplikace

- n Převodovka X3KR200/B 250 kW – pohon pásového dopravníku Belt 1200 Bucyrus Czech republic a.s. - OKD



Hladiny oleje v různých pracovních polohách



Předpoklady bezproblémového provozu

- n Převodovky nepřetěžovat
- n Používat mazadla odpovídající viskozity
- n Používat čisté oleje, provádět kontroly
- n Dbát na správné vyrovnaní spojek
- n Provádět pravidelně vibrodiagnostiku
- n Řídit se provozními předpisy

Děkujeme za pozornost!

